



تهویه دماوند پارس
طراح و سازنده تجهیزات تهویه مطبوع

HYUNDAI
CLIMATE CONTROL CO., LTD.
نماینده محصولات تهویه مطبوع هیوندای کره در ایران



فن کویل

Fan Coil

دفتر مرکزی: تهران بزرگراه جلال آل احمد، بین پل گیشا و پل آزمایش، پلاک ۱۱۳، طبقه سوم، واحد ۶

تلفن: (۰۱ خط) ۸۸۲۶۲۲۹۹ - فاکس: ۸۸۲۴۰۸۶۵

www.Damavandac.com

فنکوویل سقفی بدون جلد



فنکوویل زمینی و سقفی با جلد
مدل کلاسیک



۲- بدنه فلزی مقاوم ✓

۴- کم صدا ✓

۶- الکتروموتور با راندمان بالا و عمر طولانی ✓

۸- رنگ الکترو استاتیک بدنه ✓

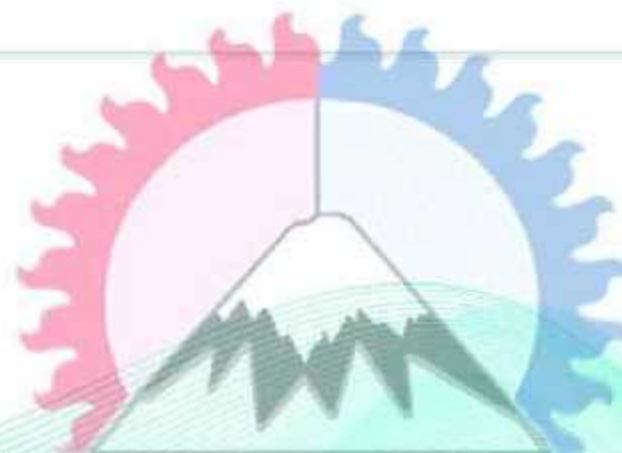
۱- طراحی زیبا در رنگهای گوناگون ✓

۳- توان حرارتی و برودتی بالا ✓

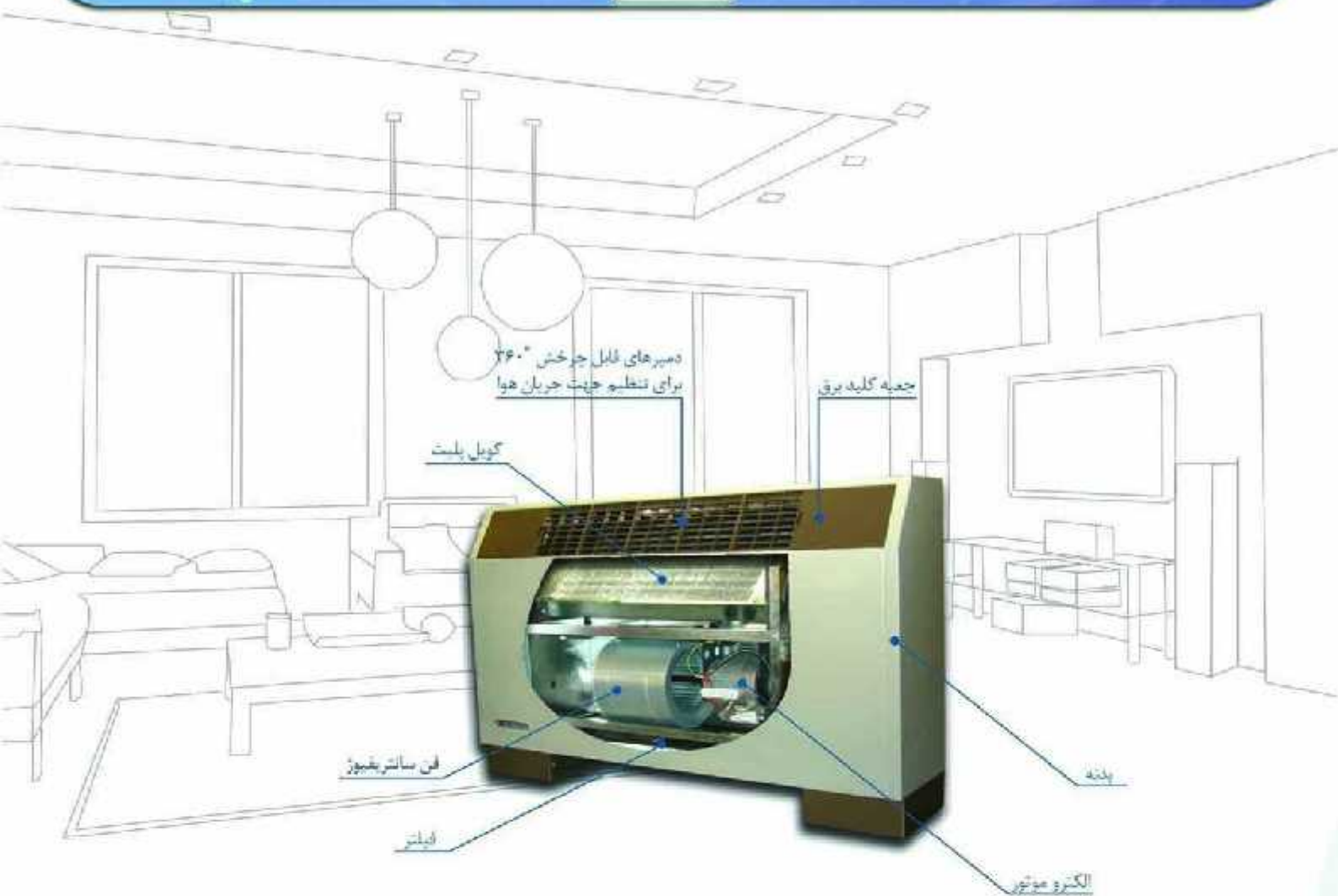
۵- قابلیت تنظیم وزش هوا در جهات دلخواه ✓

۷- فیلتر با خاصیت الکترواستاتیک ✓

۹- عایق بندی مناسب ✓



دماوند پارس



علاوه بر زیبایی از کیفیت بسیار بالایی برخوردار بوده و قابلیت توزیع هوا را بصورت یکنواخت داشته باشد. کابینت فنکوئیلها از ورق های فولادی با ضخامت های مناسب تولید و عایقکاری حرارتی و صوتی میگردند. تشت تقطیر دستگاه از ورق گالوانیزه با پوشش رنگ الکترواستاتیک با ضخامت مناسب ساخته می شود.

فنکوئیل دستگاهی برای تامین بار سرمایشی و گرمایشی است که در مدل های سقفی با کابینت و سقفی بدون کابینت و زمینی شیبدار از ظرفیت ۲۰۰CFM تا ۱۲۰۰CFM قابل ارائه می باشد.

فنکوئیل های تهویه دماوند پارس براساس استاندارد ARI طراحی شده اند و شامل کویل، موتور، کلید دستی ۳ حالتی سینی تقطیر، فیلتر قابل شستشو و کابینت می باشد.

مزایای ویژه فنکوئیل های تهویه دماوند پارس :

۱- طراحی بدنه :

در طراحی بدنه این فنکوئیلها سعی بر آن بوده تا محصول نهایی

۲- فن

فن مورد استفاده در این فنکوئل ها از جنس گالوانیزه نوع سانتریفیوژ با راندمان بالا می باشد. نوع موتور و پاتاقان بندی فن نیز بگونه ایست که عملکرد بسیار کم صدا و دراز مدت آن را تضمین می کند. همچنین با توجه به اهمیت بالانس بودن، تمامی فن های مورد استفاده توسط دستگاه های بسیار دقیق بصورت دینامیکی بالانس می شوند. این فن ها در اثر گذر زمان و گرم و سرد شدن تغییر شکل نداده و دچار لرزش و ایجاد صدای ناهنجار نمی شوند.



فیلتر هوا (تکنولوژی روز)

الکترو موتور

الکترو موتور مورد استفاده در فنکوئل های تهویه دماوند پارس ساخت شرکتهای معتبر از جمله شرکت Sisme میباشند.

- از مزایای موتور فوق می توان به موارد زیر اشاره نمود:
- ۱- گشتاور بالا که باعث میشود الکترو موتور توان ایجاد دور پایین با صدای بسیار کم را داشته باشد.
 - ۲- راندمان بالا و در نتیجه مصرف برق پایین
 - ۳- طول عمر بسیار بالا.



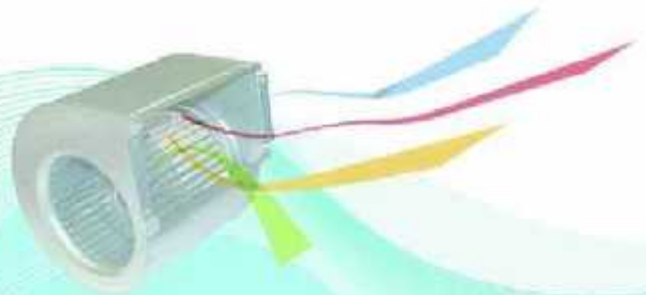
فن سانتریفیوژ

فیلتر هوا (تکنولوژی روز)

فیلتر مورد استفاده در فنکوئل ها ، نوع توری از جنس پلیمر مخصوص با مش ریز می باشد که با ایجاد خاصیت الکتریسته ساکن هنگام عبور هوا ضمن جذب ریز گردها و ذرات معلق در هوا ، از گرفتگی پره های کوئل جلوگیری نموده و ضمناً دارای افت فشار پایین می باشد ، همچنین باعث افزایش عمر موتور می گردد.



الکترو موتور



اطمینان می توان ظرفیت گرمایی آن را نیز با بار گرمایی زمستان مقایسه نمود.

مثال:

بار سرمایی کل اتاق در تابستان: [Btu/hr] 11200
(Total Cooling Load)

بار سرمایی محسوس اتاق در تابستان: [Btu/hr] 8100
(Sensible Cooling Load)

شرایط طرح داخل تابستانی:

Db: 80°F, Wb: 67°F

دمای آب سرد ورودی به فنکویل: 45°F

بار گرمایی در زمستان: [Btu/hr] 18000

دمای طرح داخل زمستانی: 75°F

دمای آب گرم ورودی به فنکویل در زمستان: 160°F

با توجه به شرایط طرح داخل تابستانی و همچنین دمای آب سرد ورودی به فنکویل، مدل DF-400 انتخاب می شود، ظرفیت های برودتی این فنکویل از جدول شماره ۳ به شرح زیر است:

بار کل در شرایط طرح: [Btu/hr] 11831

بار محسوس در شرایط طرح: [Btu/hr] 8574

که بار مورد نیاز اتاق را تأمین می نماید، همچنین دبی و افت فشار فنکویل در این شرایط از همان جدول جهت انتخاب پمپ به ترتیب معادل [GPM] 2.34 و افت فشار معادل [ft] 3.12 می باشد.



<http://www.damavandac.com>

info@damavandac.com

۵- قابلیت پرتاب همزمان هوا در جهات متفاوت:

دمپرهاي ABS فنکویل های تهویه دماوند پارس هر یک به طور مجزا قابل چرخش بوده و امکان پرتاب همزمان هوا در جهات مختلف را به وجود می آورند، این برتری امکان استفاده بسیار مؤثر از هوای خروجی در ایجاد شرایط راحت برای افراد مستقر در نقاط مختلف اتاق را فراهم می آورد.

۶- جعبه کلید برق (Control Panel) در فن کویل های زمینی:

جعبه کلید برق علاوه بر تعیین سرعت فن، امکان نصب ترمومتر دیجیتال و همچنین سیستم کنترل از راه دور را دارد.

۷- کویل:

کویل فنکویلها توسط ماشین آلات پیشرفته اتوماتیک و باتکنولوژی روز دنیا از لوله های مسی و پره های آلومینیومی ساده یا روکش دار تولید میشود.

۸- رنگ آمیزی:

رنگ آمیزی بدنه خارجی فنکویل از نوع پودری کوره ای الکترواستاتیک (Electro Static) است که علاوه بر مقاوم بودن سطح رنگ دارای ضخامت یکنواخت و پرداخت مناسب بوده و در رنگهای گوناگون قابل ارائه است.

۹- امکان سرویس ساده و سریع:

فنکویل به نحوی طراحی شده که دسترسی و سرویس اجزاء داخلی آن به سادگی امکان پذیر باشد، این ویژگی در مجتمع های بزرگ برای پرسنل سرویس کار از اهمیت بالایی برخوردار است.

روش انتخاب فنکویل:

جهت انتخاب فنکویل با داشتن شرایط طرح داخل در تابستان و زمستان و هم چنین دمای آب سرد و گرم ورودی ضمن مراجعه به جداول شماره ۳ و ۴ مدلی را که ظرفیت آن مناسب بار سرمایی تابستانی بوده انتخاب نموده و نهایتاً جهت

ظرفیت گرمایی با فن خاموش:

از آنجا که در برخی موارد در زمستان فنکویل با فن خاموش مورد استفاده قرار می گیرد محاسبه بار حرارتی در این حالت می تواند مفید باشد برای این منظور بطور تقریبی می توان

۳٪ از بار گرمایی در حالت فن روشن را در نظر گرفت به عبارت دیگر برای نمونه در مورد مثال بالا ظرفیت فنکویل با فن خاموش عبارت است از:

$$Q = 22338 \times 0.03 \# 670 \text{ [Btu/hr]}$$

برای اطمینان از تأمین بار گرمایی زمستانی مراجعه به جدول شماره ۴ برای فنکویل مدل DF-400 با دمای آب گرم ورودی 160°F و دمای طرح داخل 75°F و برون یابی برای دیی آب 2.28 [GPM] ظرفیت گرمایی 22338 [Btu/hr] را بدست می دهد که بیش از میزان مورد نیاز است.

همچنین دمای هوای خروجی را می توان از رابطه زیر محاسبه نمود:

$$T_o = \frac{Q}{CFM \times 1.087} + T_i$$

$$T_o = \frac{22338}{400 \times 1.087} + 75 = 126^{\circ}\text{F}$$



جدول شماره ۱: ظرفیت های اسمی

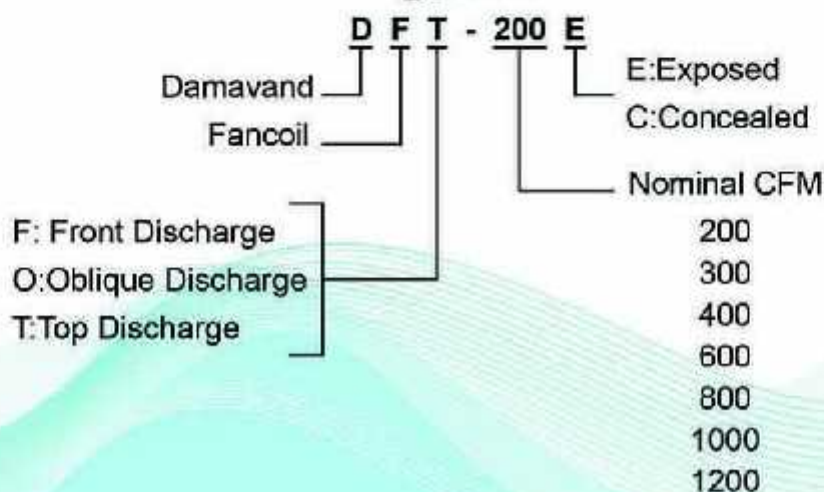
Model	Air Flow [CFM]	Cooling Capacity				Heating Capacity		
		Total [Btu/hr]	Sensible [Btu/hr]	WaterFlow [GPM]	P.D. [ft]	Capacity [Btu/hr]	WaterFlow [GPM]	P.D. [ft]
DF-200	200	9300	6400	2.0	5.5	22000	2.5	8.5
DF-300	300	11900	8900	2.5	3.9	30800	3.5	7.5
DF-400	400	15200	11800	3.0	5.6	38700	4.0	10.0
DF-600	600	20100	14700	4.0	5.9	48300	5.0	9.3
DF-800	800	24600	17400	6.0	8.5	62700	6.5	10.0
DF-1000	1000	29600	21100	7.0	8.8	75600	8.0	11.5
DF-1200	1200	39200	27500	8.0	11.0	88800	9.0	13.9

- ظرفیت های برودتی بر مبنای دمای هوای ورودی 80°F Db, 67°F Wb و دمای آب سرد ورودی 45°F می باشند.
- ظرفیت های حرارتی بر مبنای دمای هوای ورودی 170°F و دمای آب گرم ورودی 180°F می باشند.

جدول شماره ۲: مشخصات فنی

Item	Description	DF-200	DF-300	DF-400	DF-600	DF-800	DF-1000	DF-1200	
Fan	Fan Type		Centrifugal						
	Number Of Fans	Exposed	1	2	2	2	3	4	4
		Concealed	1	1	2	2	3	3	4
Motor	Number Of Motors	Exposed	1	1	1	1	2	2	2
		Concealed	1	1	1	1	2	2	2
	Electric Source		Single Phase 220V/50Hz						
	Power Consumption	Exposed	25	25	25	37.5	62.5	75	75
Concealed		25	25	25	25	50	62.5	75	
Coil	Face Area [Ft ²]		1.1	1.3	1.6	2.1	2.6	3.1	3.7
	Row / FPI		3/11	3/11	3/11	3/11	3/11	3/11	3/11
	Tube Size		3/8"	3/8"	3/8"	3/8"	3/8"	3/8"	3/8"
	Connection		1/2"	1/2"	1/2"	3/4"	3/4"	3/4"	3/4"
Sound Level	Sound Power [db]	Exposed	37	39	42	46	46	48	48
		Concealed	35	37	39	39	42	46	49
Weight	Exposed [kg]		30	31	33	41	49	57	65
	Concealed [kg]		18	20	22	27	32	37	42

نامگذاری



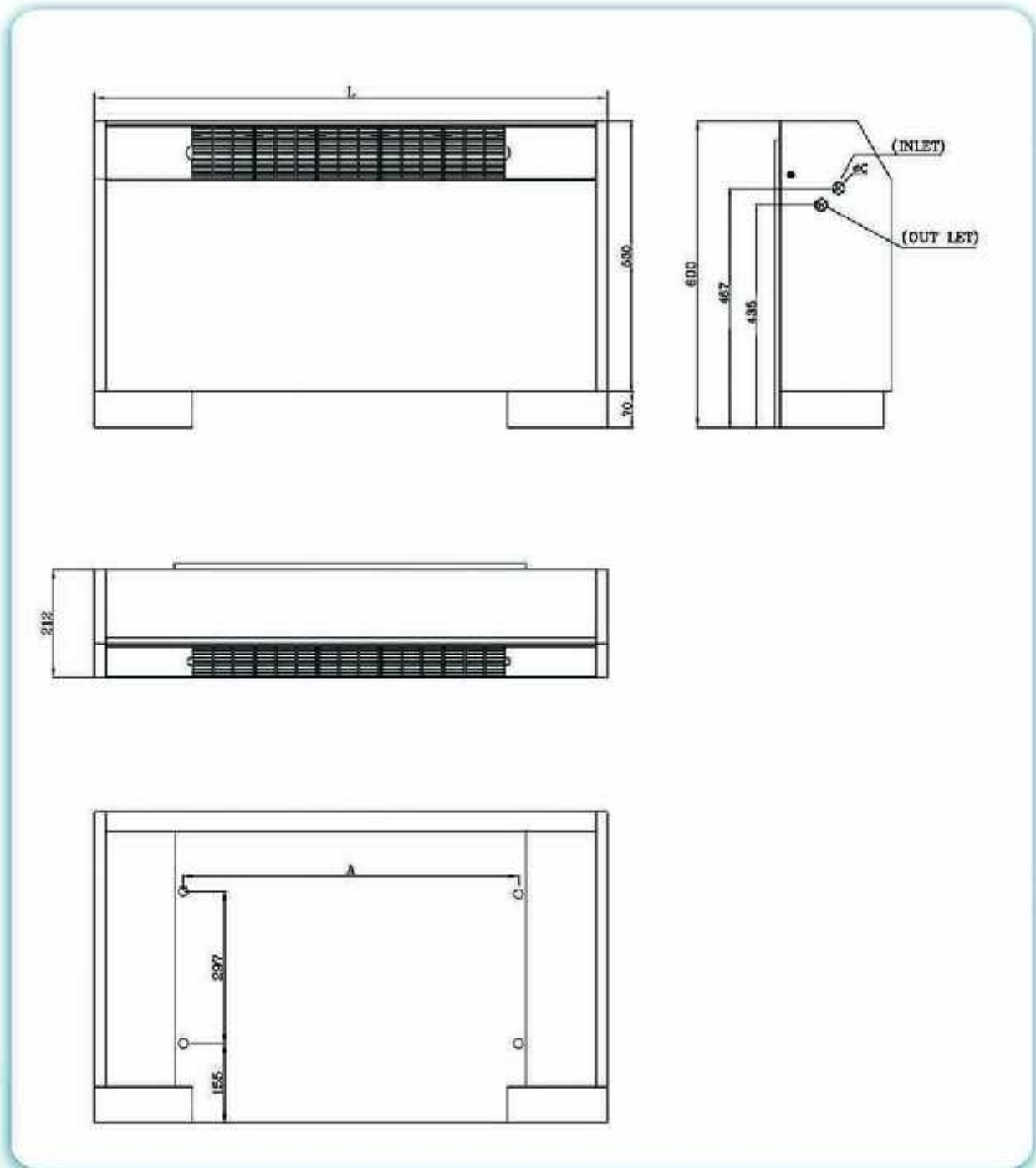
جدول شماره ۳ : ظرفیت های برودتی

Model	EWT °F	Entering Air Temp. °F	Water Flow [Gpm]	LWT °F	Water PD [ft]	Cooling Capacity [Btu/Hr]	
						Total	Sensible
DF-200	40	75 DB / 63 WB	1.27	50	2.42	6321	4615
		77 DB / 65 WB	1.48		3.19	7385	4970
		80 DB / 67 WB	1.64		3.86	8210	5375
	45	75 DB / 63 WB	0.92	55	1.35	4603	3835
		77 DB / 65 WB	1.08		1.79	5404	4079
		80 DB / 67 WB	1.27		2.42	6409	4563
	50	75 DB / 63 WB	0.64	60	0.68	3175	3175
		77 DB / 65 WB	0.73		0.88	3671	3413
		80 DB / 67 WB	0.92		1.35	4596	3869
DF-300	40	75 DB / 63 WB	1.72	50	1.60	8585	6416
		77 DB / 65 WB	2.00		2.11	10026	6883
		80 DB / 67 WB	2.33		2.76	11663	7664
	45	75 DB / 63 WB	1.25	55	0.88	6246	5421
		77 DB / 65 WB	1.48		1.20	7400	5776
		80 DB / 67 WB	1.72		1.60	8586	6413
	50	75 DB / 63 WB	0.89	60	0.47	4433	4433
		77 DB / 65 WB	1.03		0.62	5169	4905
		80 DB / 67 WB	1.25		0.88	6238	5464
DF-400	40	75 DB / 63 WB	2.34	50	3.12	11662	8587
		77 DB / 65 WB	2.71		3.96	13546	9198
		80 DB / 67 WB	3.07		4.96	15372	10104
	45	75 DB / 63 WB	1.69	55	1.69	8432	7219
		77 DB / 65 WB	1.95		2.22	9759	7583
		80 DB / 67 WB	2.34		3.12	11831	8574
	50	75 DB / 63 WB	1.19	60	0.89	5930	5930
		77 DB / 65 WB	1.39		1.18	6940	6482
		80 DB / 67 WB	1.69		1.69	8411	7238
DF-600	40	75 DB / 63 WB	3.38	50	3.25	16853	12491
		77 DB / 65 WB	3.90		4.25	19523	13346
		80 DB / 67 WB	4.44		5.36	22230	14655
	45	75 DB / 63 WB	2.45	55	1.87	12236	10519
		77 DB / 65 WB	2.89		2.43	14443	11196
		80 DB / 67 WB	3.38		3.25	16945	12433
	50	75 DB / 63 WB	1.69	60	0.96	8462	8462
		77 DB / 65 WB	2.01		1.30	10042	9477
		80 DB / 67 WB	2.45		1.87	12194	10587
DF-800	40	75 DB / 63 WB	4.60	50	6.66	22885	16759
		77 DB / 65 WB	5.26		8.59	26332	17854
		80 DB / 67 WB	5.98		10.80	29939	19596
	45	75 DB / 63 WB	3.33	55	3.68	16681	14090
		77 DB / 65 WB	3.90		4.93	19524	14952
		80 DB / 67 WB	4.60		6.66	23071	16684
	50	75 DB / 63 WB	2.34	60	2.01	11679	11679
		77 DB / 65 WB	2.74		2.57	13694	12661
		80 DB / 67 WB	3.33		3.68	16594	14145
DF-1000	40	75 DB / 63 WB	5.41	50	3.44	26987	20168
		77 DB / 65 WB	6.24		4.48	31207	21597
		80 DB / 67 WB	7.12		5.54	35635	23752
	45	75 DB / 63 WB	3.90	55	1.88	19551	17087
		77 DB / 65 WB	4.62		2.56	23120	18177
		80 DB / 67 WB	5.41		3.44	27189	20206
	50	75 DB / 63 WB	2.79	60	1.02	13933	13933
		77 DB / 65 WB	3.25		1.34	16275	15509
		80 DB / 67 WB	3.90		1.88	19483	17218
DF-1200	40	75 DB / 63 WB	6.61	50	5.56	33003	24524
		77 DB / 65 WB	7.60		7.06	38037	26126
		80 DB / 67 WB	8.65		8.89	43289	28682
	45	75 DB / 63 WB	4.78	55	3.06	23938	20639
		77 DB / 65 WB	5.63		4.13	28179	21934
		80 DB / 67 WB	6.61		5.56	33138	24394
	50	75 DB / 63 WB	3.40	60	1.65	17022	17022
		77 DB / 65 WB	3.96		2.16	19824	18661
		80 DB / 67 WB	4.78		3.06	23891	20787

جدول شماره ۴ : ظرفیت های حرارتی

Model	EWT °F	Entering Air Temp. °F	Water Flow [Gpm]	LWT °F	Water PD [ft]	Heating Capacity [Btu/Hr]
DF-200	140	65	1.06	120	1.33	10439
		70	0.97		1.15	9819
		75	0.89		0.99	8817
	160	65	1.38	140	2.06	13548
		70	1.30		1.85	12766
		75	1.22		1.65	11958
	180	65	1.70	160	2.88	16582
		70	1.62		2.64	15783
		75	1.54		2.40	14985
DF-300	140	65	1.50	120	0.96	14851
		70	1.38		0.83	13667
		75	1.26		0.70	12483
	160	65	1.97	140	1.51	19372
		70	1.85		1.35	18206
		75	1.74		1.20	17043
	180	65	2.44	160	2.12	23753
		70	2.32		1.94	22601
		75	2.20		1.77	21450
DF-400	140	65	1.97	120	1.76	19483
		70	1.82		1.52	17942
		75	1.66		1.29	16402
	160	65	2.58	140	2.66	25374
		70	2.43		2.46	23855
		75	2.28		2.19	22338
	180	65	3.19	160	3.73	31084
		70	3.03		3.41	29581
		75	2.88		3.11	28082
DF-600	140	65	2.88	120	1.87	28384
		70	2.65		1.61	26133
		75	2.42		1.45	23880
	160	65	3.77	140	2.92	37019
		70	3.54		2.62	34798
		75	3.32		2.33	32581
	180	65	4.65	160	4.11	45397
		70	4.43		3.76	43200
		75	4.20		3.43	41007
DF-800	140	65	3.81	120	3.66	37647
		70	3.51		3.16	34685
		75	3.21		2.70	31728
	160	65	4.99	140	5.69	48976
		70	4.69		5.10	46054
		75	4.39		4.54	43137
	180	65	6.15	160	7.98	59972
		70	5.85		7.30	57082
		75	5.56		6.66	54199
DF-1000	140	65	4.67	120	2.04	46148
		70	4.30		1.76	42477
		75	3.93		1.50	38806
	160	65	6.14	140	3.21	60276
		70	5.77		2.87	56851
		75	5.40		2.55	53031
	180	65	7.59	160	4.38	73990
		70	7.22		4.01	70406
		75	6.85		3.77	66825
DF-1200	140	65	5.60	120	3.18	55247
		70	5.15		2.74	50883
		75	4.71		2.34	46518
	160	65	7.33	140	4.83	72000
		70	6.89		4.45	67692
		75	6.46		3.96	63390
	180	65	9.05	160	6.79	88266
		70	8.61		6.21	84004
		75	8.18		5.66	79751

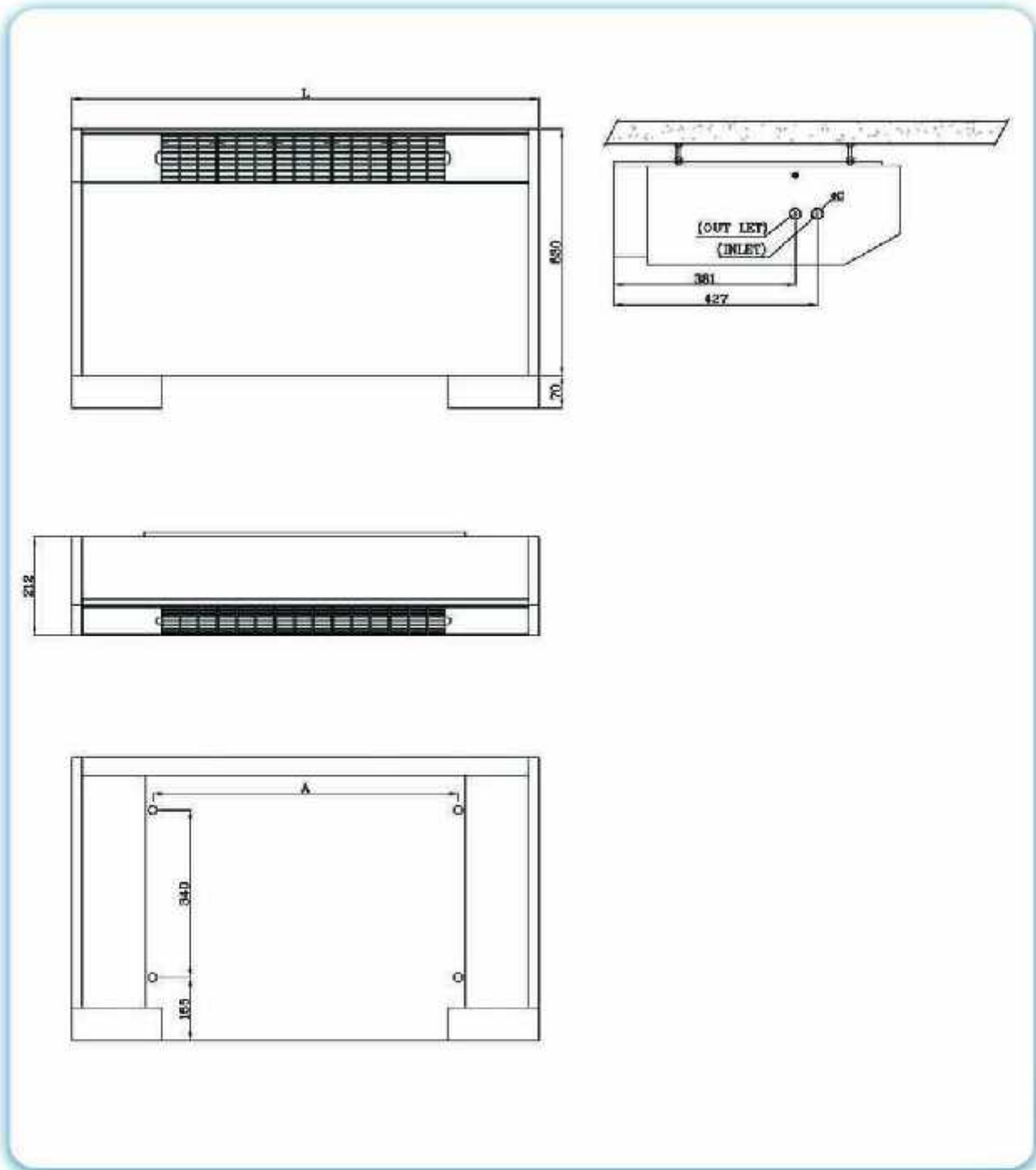
ابعاد و اندازه فنکویل های زمینی



Model	DF-200	DF-300	DF-400	DF-600	DF-800	DF-1000	DF-1200
L	980	1100	1220	1460	1700	1940	2180
A	640	760	880	1120	1360	1600	1840
C	1/2"			3/4"			

• کلیه ابعاد به میلیمتر می باشد.

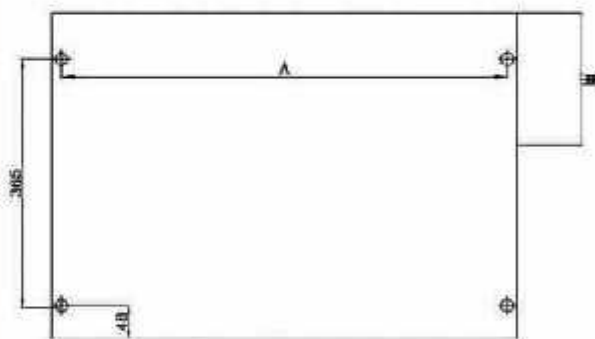
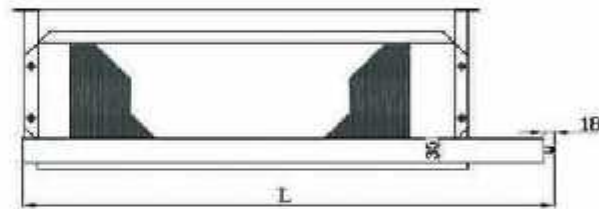
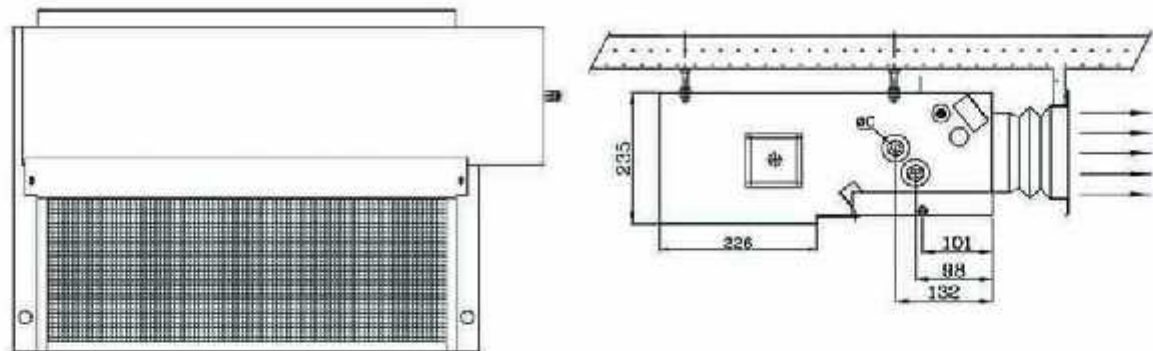
ابعاد و اندازه فنکویل های سقفی با جلد



Model	DF-200	DF-300	DF-400	DF-600	DF-800	DF-1000	DF-1200
L	980	1100	1220	1460	1700	1940	2180
A	640	760	880	1120	1360	1600	1840
C	1/2"			3/4"			

* کلیه ابعاد به میلیمتر می باشد.

ابعاد و اندازه فنکویل های سقفی بدون جلد



Model	DF-200	DF-300	DF-400	DF-600	DF-800	DF-1000	DF-1200
L	768	888	1008	1248	1488	1728	1968
A	640	760	880	1120	1360	1600	1840
C	1/2"			3/4"			

* کلیه ابعاد به میلیمتر می باشد.



CEILING EXPOSED TYPE



4-CEILING CASSETTE TYPE



LOWBOY EXPOSED TYPE



FLOOR EXPOSED-I
ALANT DISCHARGE TYPE



CEILING CONCEALED TYPE



FLOOR EXPOSED-I
FRONT DISCHARGE TYPE



UNIQUE TYPE





Damavand Pars
Air Conditioning Systems



HY **HYUNDAI**
CLIMATE CONTROL CO., LTD.

نماینده محصولات تهویه مطبوع هیوندای کره در ایران

www.Damavandac.com