

Dear Customer:

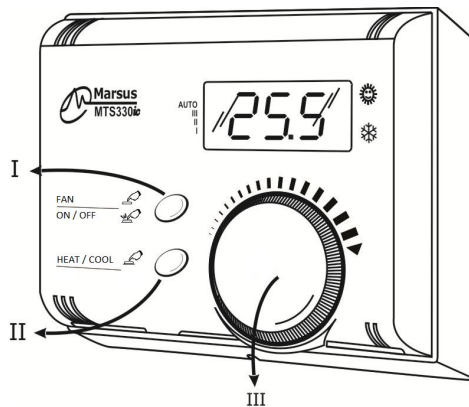
Thank you for choosing a quality product from Marsus Com Company. Before using this digital thermostat please do study this guide carefully

مشتری گرامی :  
ضمن تشکر از انتخاب محصولات شرکت مرصوس کام، خواهشمند است قبل از استفاده از ترموستات توضیحات این برگه را به دقت مطالعه فرمایید .

**1) Specifications:**

- **Supply:**  
Voltage.....220 ± 20% Vac  
Frequency.....50/60 Hz
- **Load:**  
Voltage.....220 Vac  
Max Current (MTS330i).....1.5 A  
Max Current (MTS330i-R).....6 A
- **Features:**  
Setting Temperature.....10~35 °C  
Measuring Temperature.....0~50 °C  
Accuracy ..... ± 1 °C  
Display Resolution.....0.5 °C  
Control Hysteresis.....1 °C
- **Physical Specifications**  
Dimensions.....125x96x40mm  
Weight.....175gr  
IP.....20  
Storage Temp.....-10~70 °C  
Maximum Humidity.....85% RH

Figure 1 شکل (۱)



- Fan / Power Key..... کلید فن / روشن - خاموش (I)
- Mode Key ..... کلید سرمایش / گرمایش (II)
- Set Point Volume..... ولوم تنظیم دما (III)
- Lock Key..... کلید قفل (I+II)

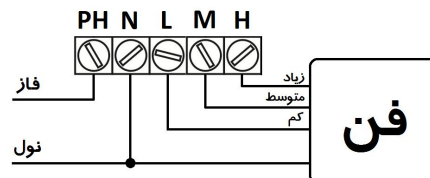
**(۱) مشخصات:**

- **تغذیه:**  
ولتاژ.....220 ± 20% Vac  
فرکانس.....50/60 Hz
- **بار خروجی:**  
ولتاژ.....220 Vac  
حداکثر جریان (MTS330i).....1/5 A  
حداکثر جریان (MTS330i-R).....6 A
- **قابلیت‌ها:**  
محدوده تنظیم دما.....10~35 °C  
محدوده اندازه گیری دما.....0~50 °C  
دقت اندازه گیری.....± 1 °C  
دقت نمایش.....0.5 °C  
حساسیت کنترل.....1 °C
- **مشخصات فیزیکی:**  
ابعاد.....125x96x40 mm  
وزن.....175 gr  
درجه حفاظت (IP).....20  
دمای نگهداری.....-10~70 °C  
حداکثر رطوبت محیط.....85 %RH

**2) Installation & Wiring:**

Caution! This thermostat should be installed by an electrician according to figures A-D. Connect Phase (PH) and Null (N) to the main power. Thermostat outputs (L, M and H) should be connected to fan coil motor according to Figure 2.

Figure 2 شکل (۲)



**(۲) نصب و سیم بندی:**

هشدار! نصب این ترموستات باید توسط تکنسین برق و مطابق اشکال صفحه بعد (A تا D) انجام گیرد. سیم‌های فاز (PH) و نول (N) می‌بایست به برق شهر و ترمینال‌های L، M و H مطابق شکل ۲ به موتور فن کویل متصل گردد.

**3) Setting:**

In order to turn on/off the thermostat, hold down On-Off key (I) for 3 second.

According to Figure 1, click the Mode key (II) to change mode from heating to cooling and vice versa.

The icons ☀️❄️ will be turned on in heating/cooling mode. Also change fan speed among 1, 2, 3 and Auto by clicking the Fan Key (I) and see the result on the left side of the display.

Set the desired temperature between 10 to 35 °C by turning the setting volume (III). While setting the set point temperature, you can see its value on the display. It will return to idle state if no change made during 3 seconds.

Thermostat keys will be locked by holding down the keys I & II for 1 second.

برای روشن/خاموش نمودن ترموستات، کلید I را به مدت ۳ ثانیه فشار دهید.

با توجه به شکل (۱)، توسط کلید عملکرد (II)، حالت سرمایشی یا گرمایشی را انتخاب نمایید. در حالت گرمایشی، علامت ☀️ و در حالت سرمایشی، علامت ❄️ روی نمایشگر نمایش داده می‌شود. همچنین با فشردن متناوب کلید I، دور فن بین دور ۱، ۲، ۳ و اتوماتیک تغییر وضعیت داده و تنظیمات در سمت چپ نمایشگر، نشان داده خواهد شد.

می‌توانید با چرخش ولوم تنظیم دما (کلید III)، دمای مطلوب را بین ۱۰ تا ۳۵ درجه سانتیگراد تنظیم نمایید. در هنگام کار با ولوم تنظیم دما، نمایشگر دمای نقطه تنظیم را روی نمایشگر نشان داده و در صورت عدم ایجاد تغییر به مدت ۳ ثانیه، به حالت عادی (نمایش دمای محیط) باز می‌گردد.

فشردن همزمان کلیدهای I و II به مدت ۱ ثانیه موجب قفل شدن کلیدهای ترموستات می‌گردد.

**(۳) تنظیم:**

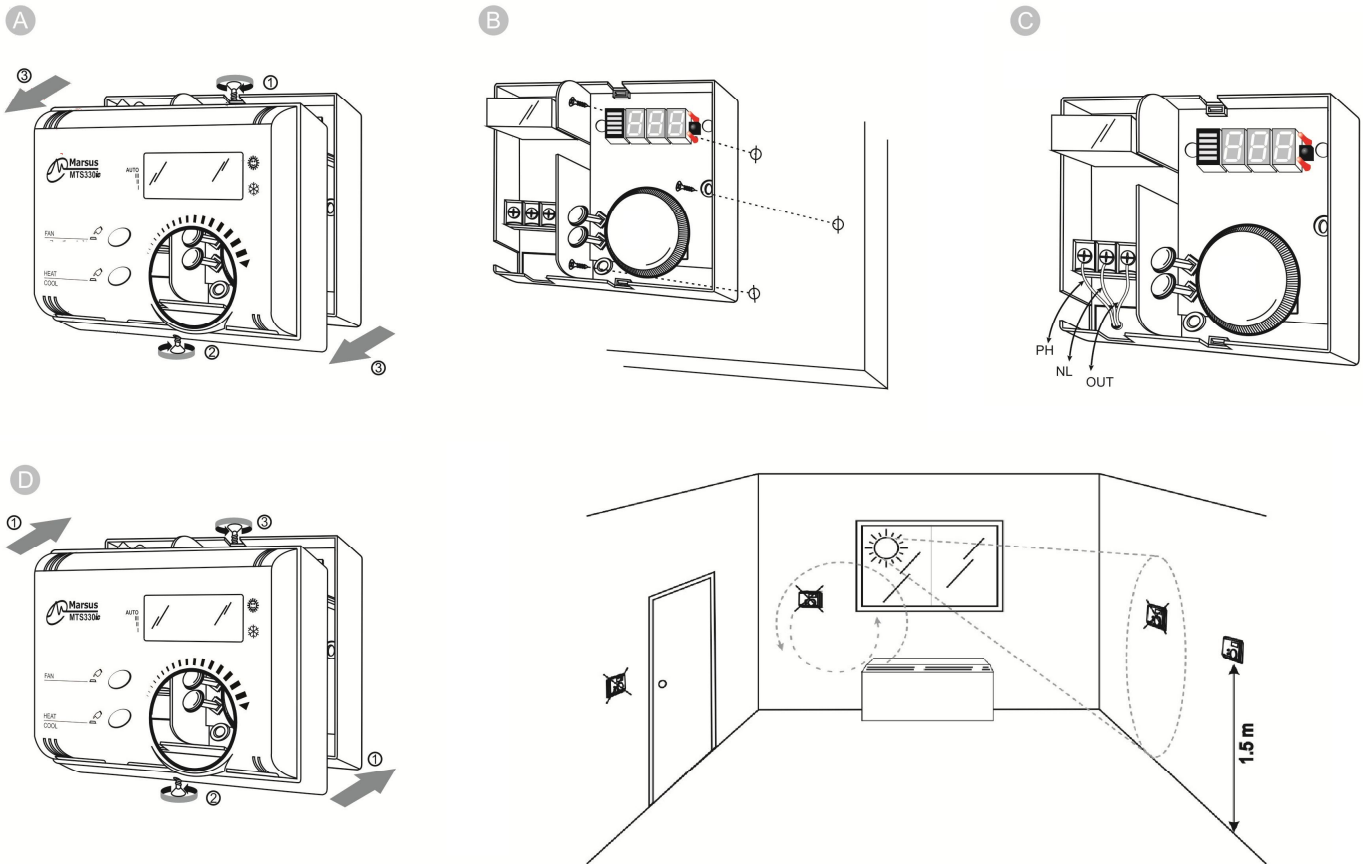
# MTS330i(-R)

## 3-Stage Fan Coil Thermostat

راهنمای نصب و استفاده

ترموستات فن کویل زمینی (کانالی) سه دور

٤ نحوه نصب ترموستات:



**Marsus**

Climate Control Systems

تهران، نیاوران، خیابان باهنر، مقابل خیابان جماران، پلاک ۱۸۰، طبقه ۲، واحد ۶

تلفن: ۴-۲۶۱۳۲۸۹۰ فاکس: ۲۶۱۳۲۸۹۵ سایت: [www.marsusgroup.com](http://www.marsusgroup.com)